

S-Series

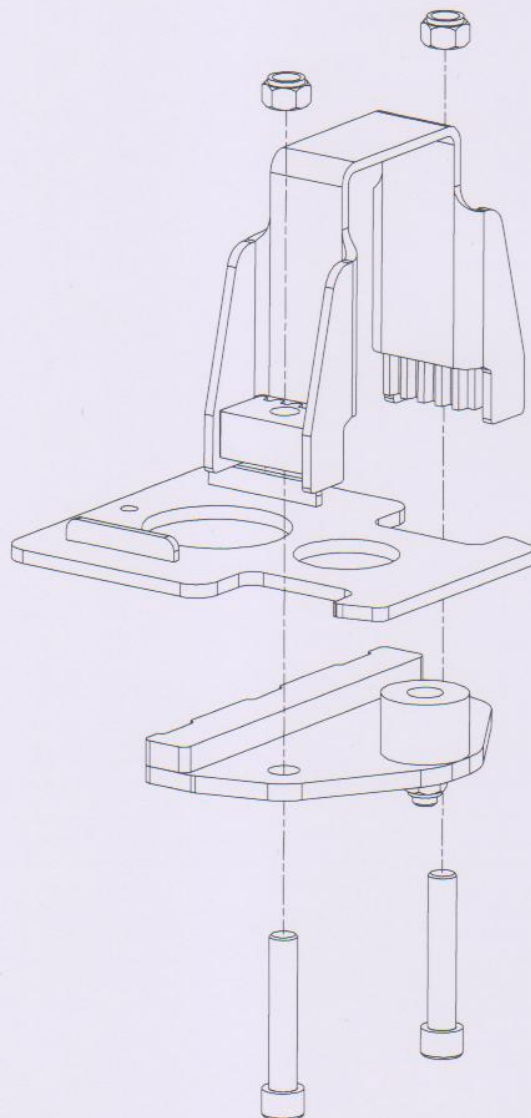
Clamping Attachment / Klemmbefestigung

Art.nr 800694

Technical Data / Technische Daten

Clamping Attachment / Klemmbefestigung

Fit S-4, S-6 / Geeignet für Schemel S-4, S-6



29457 2014.04.30

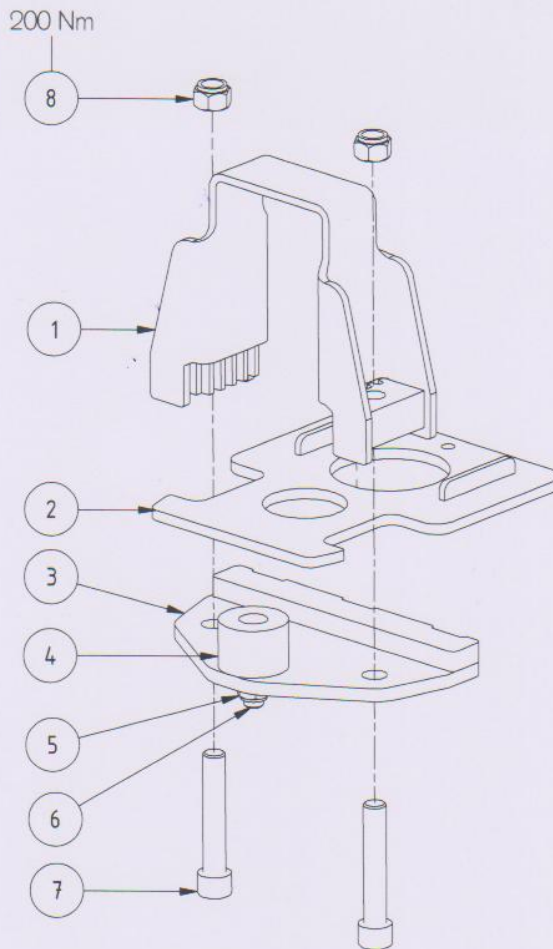
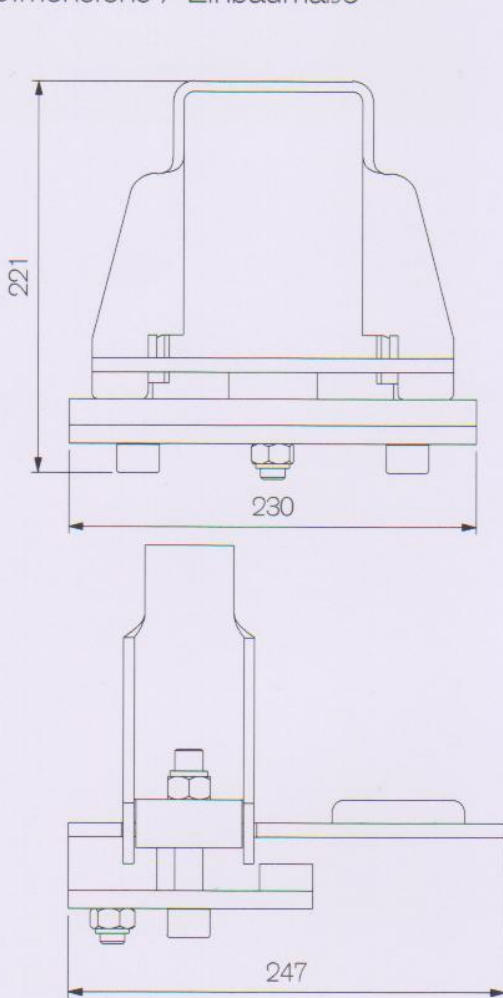
ExTe

Securing cargo. We invented the concept.

Clamping Attachment / Klemmbefestigung

Page 2

Dimensions / Einbaumaße



Parts List / Stückliste

Weight / Gewicht: 7,5 kg (Per piece / Stück)

Pos.	Part.no	Description	Bezeichnung	Weight
1	810831	Upper Clamp	Arretierungsbügel oben	1,9 kg
2	810844	Mounting Plate	Grundplatte	2,2 kg
3	810846	Lower clamp	Befestigungsbügel	2,8 kg
4	803078	Rubber Damper	Gummidämpfer	
5	211141	Screw M16x90 10.9	Schraube M16x90 10.9	0,2 kg
6	211641	Screw M14x30	Schraube M14x30	
7	211867	Locking Nut M14	Stopmutter M14	
8	211866	Locking Nut M16	Stopmutter M16	

Stop / Anschlag:

To prevent bunk to slide on frame a stop should be mounted.
Anschläge verhindern das Verrutschen der Schemel auf dem Fahrzeugrahmen bzw. Hilfsrahmen.

Part. No. / Artikelnummer

800719 40x40x5mm Welded Steel / Stahl zum Anschweißen
800980 Steel Bolted / Stahl Halbmond zum Anschrauben

ExTe

Securing cargo. We invented the concept.

Implementos Logísticos
Camino de Ronda, 77 - 8º J - 18004 GRANADA
Tlf. 958 52 28 38 - Fax 958 26 55 60
Móvil 609 828 781