

S-Series

S-4

Technical Details

Max. Load Capacity:

4 Ton

Weight complete bunk with stake

(Load height 2.400 mm) with mounting attachment:

111 kg

Technische Daten

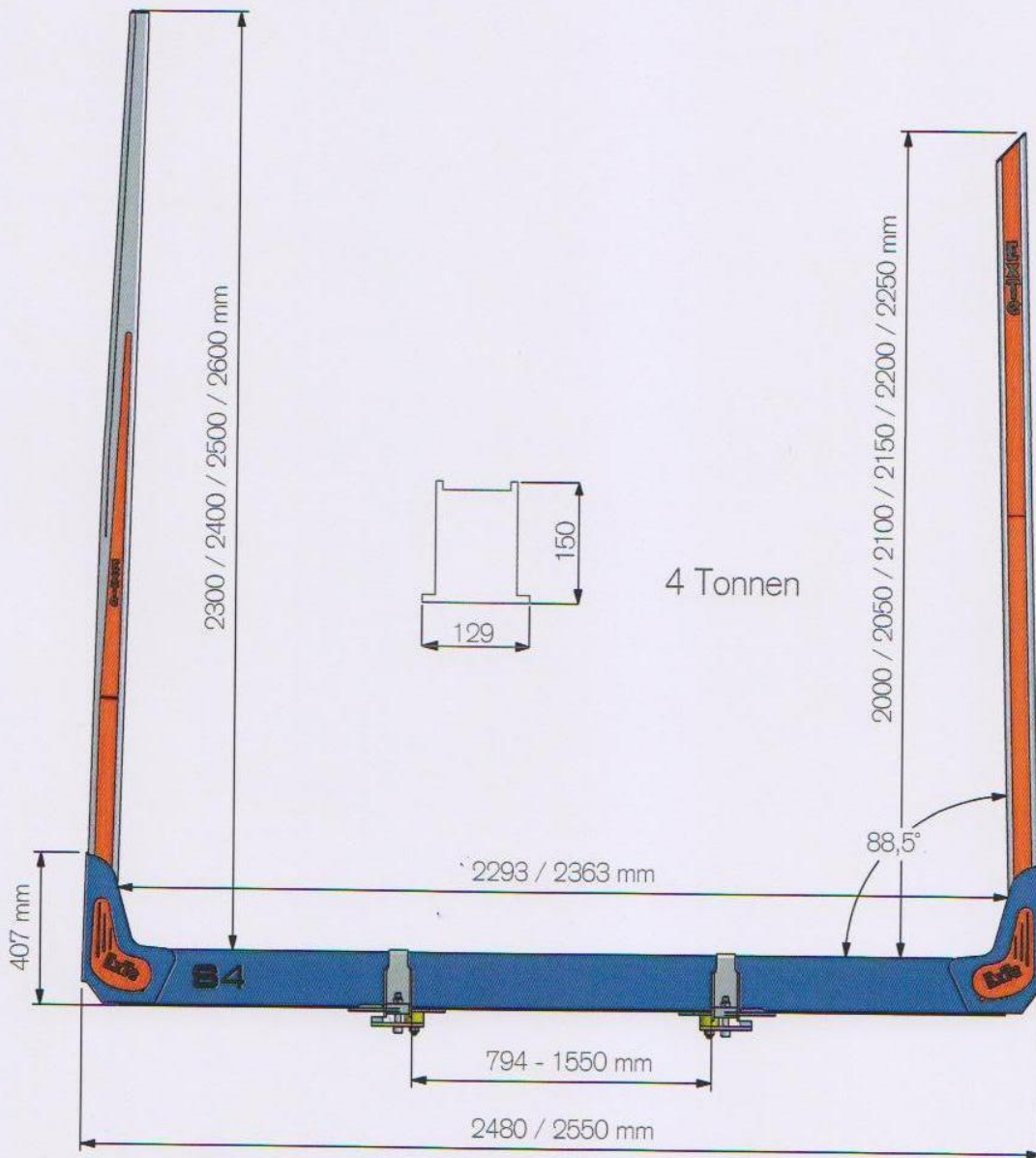
Max. Beladepazität pro Schemel beträgt:

4 Tonnen

Gewicht komplett pro Schemel mit Rungen

(Beladehöhe 2.400 mm) inklusive Klemmbefestigungen:

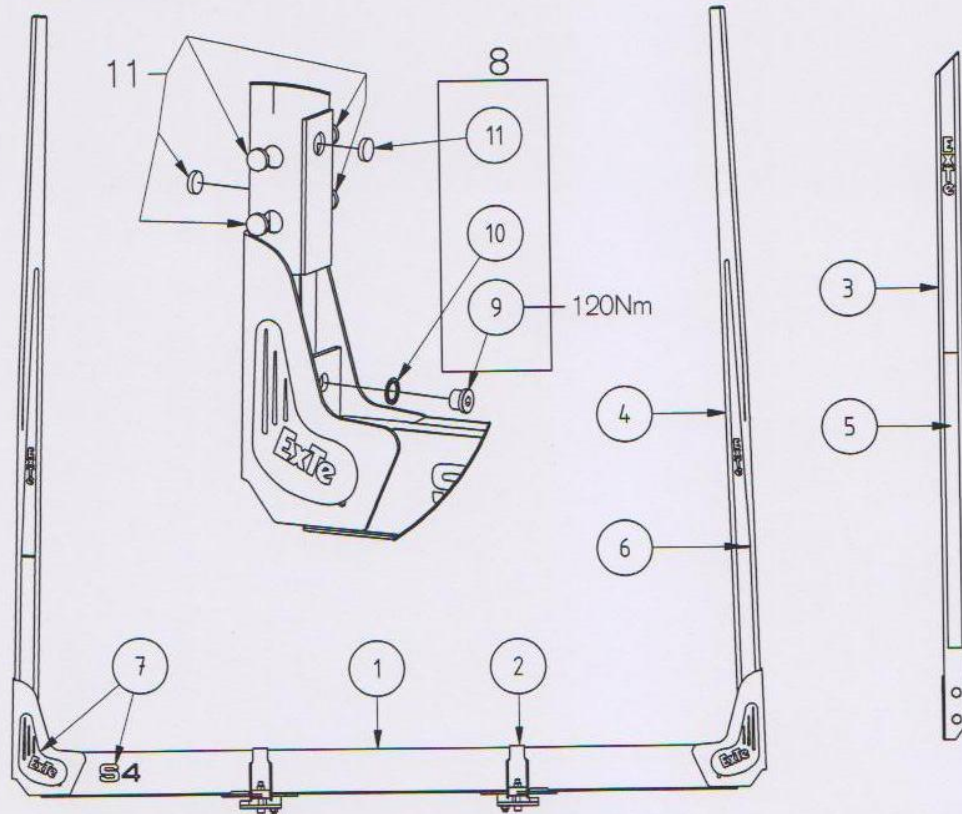
111 KG



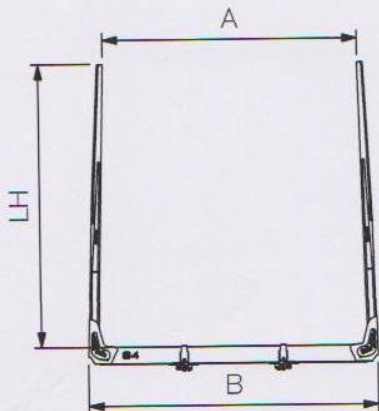
251028 2014-10-01

ExTe

Securing cargo. We invented the concept.



Pos.	Part.no	Description	Bezeichnung	Weight
1	810935	Bolster 2550 mm	Schemelkörper 2550 mm	50,0 kg
1	810936	Bolster 2480 mm	Schemelkörper 2480 mm	49,0 kg
2	800694	Clamping Attachment (per piece)	Klemmbefestigung (Stück)	4,5 kg
3	810366	Euro Stake 2000	Euro Runge Beladehöhe 2000	23,0 kg
3	810367	-"- 2050	-"- 2050	23,4 kg
3	810368	-"- 2100	-"- 2100	23,8 kg
3	810369	-"- 2150	-"- 2150	24,2 kg
3	810370	-"- 2200	-"- 2200	24,6 kg
3	810371	-"- 2250	-"- 2250	25,2 kg
4	810918	Conical Stake 2300	Konische Runge Beladehöhe 2300	25,4 kg
4	810920	-"- 2400	-"- 2400	26,3 kg
4	810917	-"- 2500	-"- 2500	27,2 kg
4	810923	-"- 2600	-"- 2600	28,0 kg
5	810940	Decal Kit Euro Stake	Dekorstreifen Euro Runge	
6	810941	Decal Kit Conical Stake	Dekorstreifen Konische Runge	
7	810945	Decal Kit Bolster	Dekorstreifen Schemelkörper	
8	810943	Locking Kit (Pos 9, 10, 11)	Rungebefestigung Satz (Pos 9, 10, 11)	0,1 kg
9	807132	* Screw	* Schraube	
10	807022	* Washer	* Scheibe	
11	420129	* Rubber Washer	* Gummidämpfer	



Top Measurement / Lichte Weite
Unloaded / Unbeladen

LH [mm]	B=2480	B=2550
2000	2197	2267
2100	2192	2262
2200	2186	2256
2300	2181	2251
2400	2176	2246
2500	2171	2241
2600	2165	2235

ExTe

Securing cargo. We invented the concept.

Implementos Logísticos
Camino de Ronda, 77 - 8º J - 18004 GRANADA
Tlf. 958 52 28 38 - Fax 958 26 55 60
Móvil 609 828 781